



Address: Fascinatio Boulevard 708
2909 VA Capelle aan den IJssel, Nederland

Email: info@nutrea.nl



OptiFlow

GEBRUIKSAANWIJZING - INSTRUCTION MANUAL



HET APPARAAT IS BEDOELD VOOR SLECHTS ÉÉN GEBRUIKSTER

THE DEVICE IS INTENDED FOR ONE USER ONLY

Voorwoord

De OptiFlow van Nutrea is ontworpen om overal te kunnen gebruiken. De kolf is klein en licht zodat je hem in je beha kunt stoppen en makkelijk overal mee naartoe kan nemen.



Handsfree

Alles in één, zonder slangen of hangende flesjes



Geen kolfschema meer

Kolf altijd en overal, waar en wanneer je maar wilt



Geheugenfunctie

Ga verder met kolven met de laatst gebruikte instellingen



Gesloten systeem

Bescherm de moedermelk en pomp tegen verontreiniging



BPA-vrij

Gemaakt van BPA-vrij materiaal en geschikt voor de vaatwasser

Heb je vragen of wil je feedback met ons delen? We horen graag van je, stuur ons dan een email via info@nutrea.nl

Inhoudsopgave

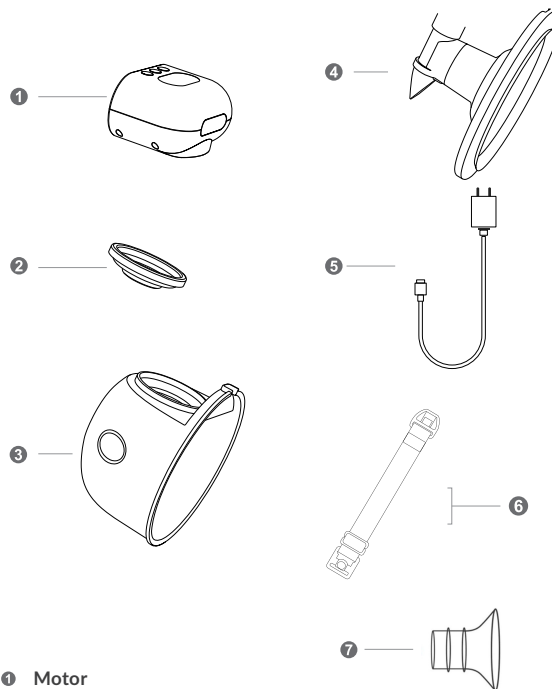
Lezen voor gebruik	1
De verschillende onderdelen	2
Monteren van de borstkolf	3
Uitleg van de knoppen	4
Hoe de borstkolf te gebruiken?	5
Desinfectiemethoden	8
Probleemoplossing	9
Garantiebepaling	11
Productspecificaties	12

De getoonde productafbeeldingen zijn alleen ter illustratie en geven mogelijk geen exacte weergave van het product

Lezen voor gebruik

- Schakel de borstkolf uit voordat deze van de borst gehaald wordt
- Was de motor niet in water of andere vloeistoffen
- De onderdelen moeten droog zijn vóór ze worden opgeborgen om schimmelvorming te voorkomen
- Neem contact op met je lactatiekundige wanneer je te weinig melk kolft en stop met kolven wanneer er geen melkstroom op gang komt en je geen toeschietreflex krijgt
- Neem contact op met je lactatiekundige als het kolven pijnlijk is
- Gebruik de borstkolf niet in de zwangerschapsperiode
- Gebruik geen agressieve en/of schurende schoonmaakmiddelen, dit kan de onderdelen beschadigen
- Bewaar op een koele, droge plek en vermijd direct zonlicht
- Vervang onderdelen of het gehele product wanneer het tekenen van slijtage of beschadiging vertoont
- Gebruik geen reinigingsborstel of rager, dit kan onderdelen beschadigen en de levensduur ervan verkorten
- Gebruik een juiste maat borstschild of een borstschildverkleiner om comfortabel te kolven
- Buiten bereik van kinderen houden
- Gebruik alleen de meegeleverde adapter om schade aan de motor te voorkomen
- Was je handen grondig voordat je de borstkolf gebruikt en droog alle onderdelen goed af om waterschade aan de motor te voorkomen
- Gebruik de borstkolf niet als je de indruk hebt dat de verpakking is beschadigd of al eerder geopend is en neem direct contact op met de klantenservice

De verschillende onderdelen



1 Motor

2 Silicone diafragma

3 Fles (240 ml)

4 Borstschild

5 Adapter met USB-kabel

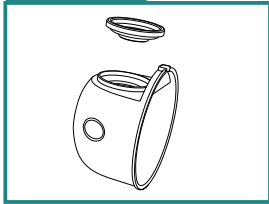
6 Behaband verlengstuk

7 Borstschildverkleiner
17 mm, 19 mm, 21 mm

Monteren van de borstkolf

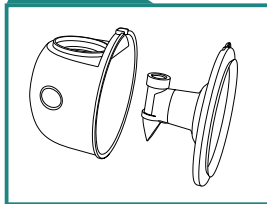
- !** Was je handen grondig voordat je begint met het monteren van de kolf. Zorg dat alle wasbare onderdelen voor gebruik zijn gereinigd zoals beschreven in deze handleiding. En zorg ervoor dat alle onderdelen droog zijn voordat je ze monteert.

STAP 01



Plaats het silicone diafragma op de fles en druk stevig aan

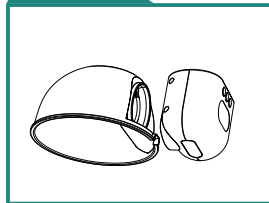
STAP 02



Plaats het borstschild in de fles. Zorg dat het ventiel achterin de fles goed vastzit voordat je de rand van het borstschild op de fles aansluit

- !** Als de borstschelp en de fles goed zijn aangesloten zit er aan de bovenkant een kleine opening, hiermee kan je de melk uitschenken.

STAP 03



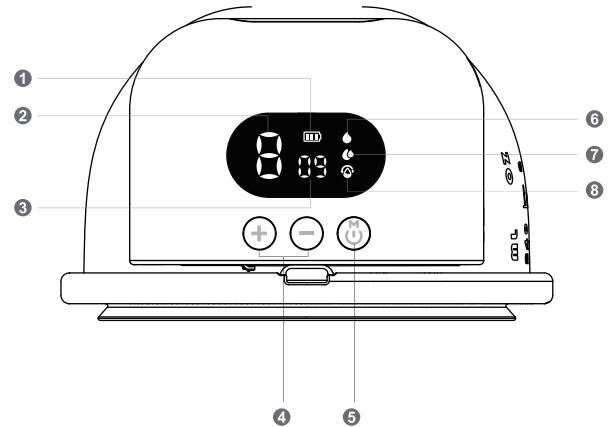
Plaats de motor op de fles en druk de aansturingsmodule goed aan

STAP 04



De installatie is voltooid en de borstkolf is klaar voor gebruik

Uitleg van de knoppen



- | | |
|------------------------|----------------------------|
| 1 Batterijpercentage | 5 Aan/uit-knop & modusknop |
| 2 Zuigkracht weergave | 6 Massage modus |
| 3 Tijdweergave | 7 Afkolfmodus |
| 4 Aanpassen zuigkracht | 8 2-in-1 modus |

Hoe de borstkolf te gebruiken?

⚠ Instructies vóór gebruik:

Zorg ervoor dat alle wasbare onderdelen van de borstkolf gedesinfecteerd en gemonteerd zijn volgens de instructies in deze handleiding. Was uw handen voor gebruik en masseer de borst even kort. Ga daarna rechtop zitten en plaats het midden van de silicone borstschild op één lijn met je tepel. Druk het borstschild stevig aan op de borst zodat er een goed vacuüm ontstaat.

⏻ Aan/uit-knop

Druk deze knop in om de aansturingsmodule te activeren. De aansturingsmodule wordt automatisch uitgeschakeld na 30 minuten.

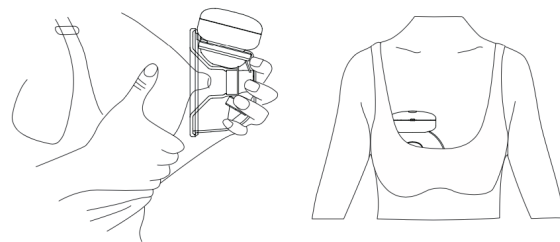
+ - Intensiteit van zuigkracht aanpassen

Met deze twee knoppen, aan de onderkant van het display, pas je de intensiteit van de zuigkracht aan. Elke modus heeft 9 instellingen voor de intensiteit van de zuigkracht. Hiermee kan je zelf instellen welke intensiteit voor jou het prettigste voelt en het efficiëntste is. De intensiteit wordt in het midden van het display aangegeven met een cijfer van 1 tot en met 9.

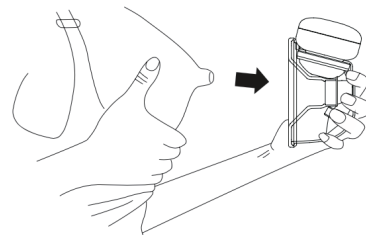
⏸ Modusknop

Er zijn drie verschillende werkmodi, namelijk de massagemodus, de kolfmodus en de 2-in-1 modus. Bij het activeren van de aansturingsmodule is de standaard werkmodus intensiteit 1 van de massagemodus. Druk op de knop om over te schakelen naar de kolfmodus en vervolgens om over te schakelen naar de 2-in-1 modus. De massagemodus is een snellere pompritm om het toeschieten van de melk te stimuleren. De kolfmodus is een lange en diepe pompritm om het drinken van een baby te simuleren. De 2-in-1 modus is tweemaal een kort en één diepe pompritm. Deze modus gebruik je wanneer de borst bijna leeg is en speciaal wanneer de melkstroom traag is.

Plaatsing in de beha



Schakel de kolf uit voordat die van de borst gehaald wordt



Kolfhoudingen

✓ Ideaal



Rechttop

✓ Goed



Iets voorover gebogen

✓ Prima



Bukken

✗ Kan lekken



Achterover leunen

✗ Werkt niet



Rug of zij-ligging

Desinfectiemethode

Raadpleeg de volgende methoden voor het desinfecteren van de afwasbare onderdelen.

Verwijderen van melkresten

Het verwijderen van melkresten kan op één van de volgende manieren:

- ❶ Uitspoelen met helder, koud water
- ❷ Afwassen met warm water
- ❸ Op het bovenste rek van de vaatwasser

Steriliseren

Het steriliseren van de afwasbare onderdelen kan op één van de volgende manieren:

- ❶ Uitkoken in kokend water voor ongeveer 5 minuten
- ❷ Sterilisatie in magnetron- of stoomapparaat. We raden af om deze methode voor langer dan 5 minuten te gebruiken

⚠ De motor, de adapter en USB-kabel kunnen niet gedesinfecteerd of gereinigd worden met water

⚠ Sommige magnetron- of stoomsterilisatoren kunnen hoge temperaturen bereiken waardoor plastic onderdelen beschadigd kunnen raken

⚠ Maak alle onderdelen goed droog voor gebruik

Probleemoplossing

⚠ Er is geen zuigkracht of zeer weinig zuigkracht

- 1 Controleer of alle onderdelen schoon en droog zijn.
- 2 Controleer of onderdelen zoals het ventiel niet beschadigd zijn.
- 3 Controleer of alle verbindingstukken goed op elkaar zijn aangesloten.
- 4 Zorg ervoor dat het borstschild de borst rondom luchtdicht afsluiten.

⚠ De borstkolf motor gaat niet meer aan

- 1 Controleer of de accu volledig is opgeladen
- 2 Controleer of de adapter en oplaadkabel goed is aangesloten
- 3 Neem contact op met de klantenservice van Nutrea

⚠ Ik heb geen tot weinig productie

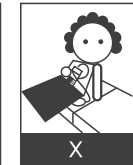
- 1 Zit de kolf niet te strak in de bh of te los? Probeer anders even om zonder bh te kolven om de juiste pressie te vinden om dit probleem uit te sluiten.
- 2 Welke maat schild gebruik je? Heb je dit goed opgemeten aan de hand van onze maattabel?

We adviseren om het kolven te beginnen in de massagemodus. Het programma start bij niveau 1 en schakelt na 45 seconden automatisch over naar niveau 2. Het automatisch overschakelen gebeurt tot en met niveau 4 en daarna kan je handmatig overschakelen naar een hoger niveau. Deze stand wordt gebruikt om de toeschietreflex op te wekken. Pas als de melk begint te stromen schakel je over naar het volgende programma de (af)kolfmodus. In de kolfmodus zoek je de juiste zuigkracht op en houdt ook hierbij de melkstroom in de gaten. Als de borst bijna leeg is dan schakel je over naar de laatste modus (2-in-1).

⚠ Voor gebruik moeten alle onderdelen droog zijn om schade aan de borstkolf motor te voorkomen

⚠ Heb je pijn tijdens het kolven? Neem dan direct contact op met uw lactatiekundige of verpleegkundige

Ga tijdens het kolven rechtop zitten. Leun niet naar voren en ga niet op je zij liggen. Zie hiervoor ook de kolfhoudingen in het vorige hoofdstuk.



Garantiebepaling

Wij bieden 24 maanden garantie op het pompmechanisme (aansturingsmodule) en 90 dagen garantie op de afwasbare onderdelen vanaf de oorspronkelijke aankoopdatum. Deze garantie wordt gratis verstrekt en staat los van alle rechten die worden verleend op grond van consumentenwetten of -voorschriften in het land van aankoop. Het sluit consumentenrechten of juridische claims die voortvloeien uit nationale wetten over de verkoop van consumentenproducten niet uit, beperken of beïnvloeden deze niet.

De garantie geldt niet voor normale slijtage of schade veroorzaakt door het gebruik, fysieke of natuurlijke vernieling, ongeval, misbruik, verwaarlozing of andere externe oorzaken. Elke poging om de pompmechanisme (aansturingsmodule) te demonteren, maakt deze garantie ongeldig.

In het geval dat Nutrea besluit het product of onderdelen te vervangen dan wordt de duur van deze garantie niet verlengd voor het vervangende product.

Bij gebruik door meer dan één persoon kunnen er gevaren voor de gezondheid ontstaan en vervalt de garantie.

Bewaar je aankoopbewijs voor het geval dat je contact moet opnemen met de klantenservice.

Productspecificaties

Merk:	Nutrea
Model:	OptiFlow
EAN nummer:	8720648346705
Flescapaciteit:	240 ml
Gemiddelde oplaadtijd:	120 minuten
Gemiddelde gebruikstijd:	90 minuten
Vacuümbereik:	40 tot 280 mmHg
Stroomaansluiting:	5V DC
Type batterij	Lithium Polymeer
Vermogen:	1100 mAh
Afmetingen:	139*70*87 mm
Gewicht:	250 gram
USB aansluiting:	USB C

Introduction

The OptiFlow breast pump is designed to use anywhere you like. The pump is small and light so you can put it in your bra and take it with you wherever you go.



Hands-free

Convenient, without hoses or hanging bottles



Rechargeable battery

Including battery for up to 6 sessions



Memory function

Continue pumping with the last used settings



Closed system

Protects breast milk and pump from contamination



BPA-free

Made of BPA-free material and suitable for the dishwasher

Do you have questions or do you want to share feedback with us? We would love to hear from you, please send us an email at info@nutrea.nl

Table of contents

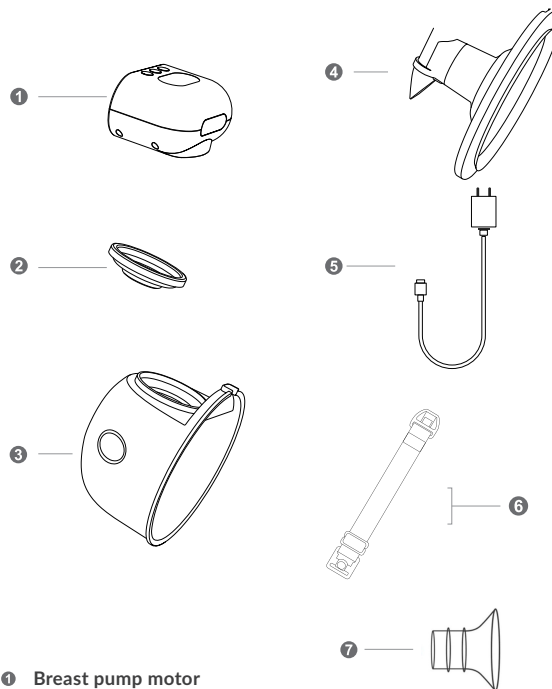
Read before use	15
The different parts	16
Assembling the breastpump	17
Explanation of the buttons	18
How to use the breast pump	19
Cleaning and disinfecting	22
Troubleshooting	23
Warranty policy	25
Product specifications	26

The product images shown are for illustrative purposes only and may not accurately represent the product

Read before use

- Switch off the breast pump before removing it from the breast
- Do not wash the breast pump motor in water or other liquids
- The parts must be dry before storage to prevent mold formation
- Contact your lactation consultant if you are not pumping enough milk and stop pumping if there is no milk flow and you do not get a let-down reflex
- Contact your lactation consultant if pumping is painful.
- Do not use the breast pump during pregnancy.
- Do not use aggressive and/or abrasive cleaning agents, as this may damage the parts
- Store in a cool, dry place and avoid direct sunlight
- Replace parts or the entire product if it shows signs of wear or damage
- Do not use a cleaning brush or brush, as this can damage parts and shorten their life
- Use the correct size breast shield or a breast shield reducer to pump comfortably
- Keep out of reach of children
- Only use the supplied adapter to prevent damage to the control module
- Wash your hands thoroughly before using the breast pump and dry all parts thoroughly to prevent water damage to the breast pump motor
- Do not use the breast pump if you have the impression that the packaging is damaged or has been opened before and contact customer service immediately

The different parts



1 Breast pump motor

2 Silicone diaphragm

3 Bottle 240ml

4 Breast shield

5 Adapter with USB cable

6 Bra strap extension

**7 Breast shield reducer
17 mm, 19 mm, 21 mm**

Assembling the breast pump

! Wash your hands thoroughly before assembling the pump. Before use, ensure that all washable parts are cleaned and disinfected as described in this manual. And make sure all parts are dry before assembling.

STEP 01



Place the silicone diaphragm on the bottle and press firmly

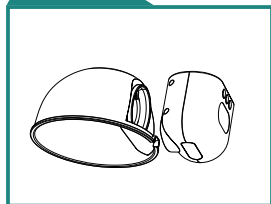
STEP 02



Place the breast shield in the bottle. Make sure the valve in the back of the bottle is tight before connecting the brim of the breast shell to the bottle

! If the breast shell and the bottle are properly connected, there will be a small opening at the top, which you can use to pour out the milk.

STEP 03



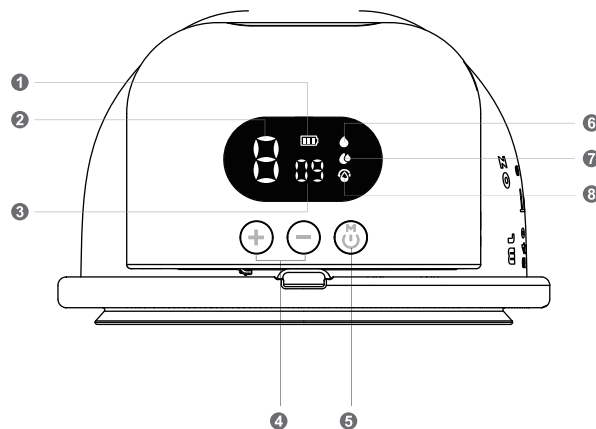
Place the breast pump motor on the bottle and press the motor firmly

STEP 04



The installation is complete and the breast pump is ready for use

Explanation of the buttons



- | | |
|------------------------|-------------------------------|
| 1 Battery percentage | 5 On/off switch & Mode button |
| 2 Vacuum level display | 6 Massage mode |
| 3 Time display | 7 Expression mode |
| 4 Adjust vacuum level | 8 2-in-1 mode |

How to use the breast pump?

Instructions before use:

Make sure that all washable parts of the breast pump are disinfected and assembled according to the instructions in this manual. Wash your hands before use and massage the breast briefly. Then sit up straight and align the center of the silicone breast shield with your nipple. Press the breast shield firmly against the breast to create a vacuum.

On/off switch

Press this button to activate the motor. The motor switches off automatically after 30 minutes.

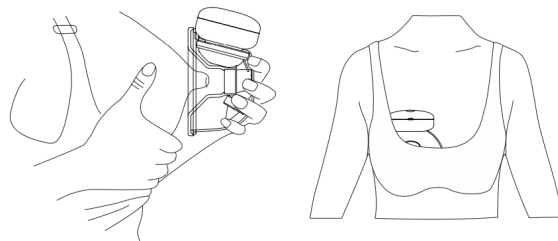
Adjust vacuum level

With these two buttons, you can adjust the vacuum level. Each mode has 9 vacuum level settings. This allows you to set the intensity that feels most comfortable for you and is the most efficient. The intensity is indicated in the center of the display by a number from 1 to 9.

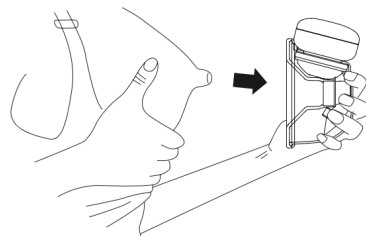
Mode button

There are three different working modes, namely massage mode, expression mode and 2-in-1 mode. When activating the control module, the default working mode is intensity 1 of the massage mode. Press the button to switch to pumping mode and then to switch to 2-in-1 mode. The massage mode is a faster pumping rhythm to stimulate the ejection of the milk. The expression mode is a long and deep pumping rhythm to simulate a baby's drinking. The 2-in-1 mode is two short and one deep pumping rhythm. You use this mode when the breast is almost empty and especially when the milk flow is slow.

Placement in the bra



Switch off the pump before removing it from the breast



Pump positions

✓ Ideal



Upright

✓ Good



Slightly bent over

✓ Fine



Bent over

✗ May leak



Sit back

✗ Does not work



back or side position

Cleaning and disinfecting

Refer to the following methods for disinfecting the washable parts.

Remove milk residues

Milk residues can be removed in one of the following ways:

- ① Rinse with clear, cold water
- ② Wash off with warm water
- ③ On the top rack of the dishwasher

Sterilize:

The washable parts can be sterilized in one of the following ways:

- ① Cook in boiling water for about 5 minutes
- ② Sterilization in microwave or steam device. We do not recommend using this method for more than 5 minutes

⚠ The motor, adapter and USB cable cannot be disinfected or cleaned with water

⚠ Some microwave or steam sterilizers can reach high temperatures that can damage plastic parts

⚠ Dry all parts thoroughly before use

Troubleshooting

⚠ There is no suction or very little suction

- ❶ Check that all parts are clean and dry.
- ❷ Check that parts such as the valve are not damaged.
- ❸ Check that all parts are properly connected.
- ❹ Make sure that the breast shield seals the breast airtight all around.

⚠ The breast pump motor no longer turns on

- ❶ Check if the battery is fully charged
- ❷ Check whether the adapter and charging cable are properly connected
- ❸ Contact Nutrea customer service

⚠ I have little or no production

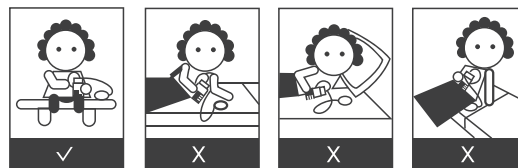
- ❶ Is the breast pump too tight in the bra or too loose? Otherwise, try pumping without a bra to find the right pressure to rule out this problem.
- ❷ What size shield do you use? Did you measure this correctly using our size chart?

We recommend starting pumping in massage mode. The program starts at level 1 and automatically switches to level 2 after 45 seconds. Automatic switching takes place up to and including level 4, after which you can manually switch to a higher level. This position is used to trigger the let-down reflex. Only when the milk starts to flow do you switch to the next program, the expression mode. In expression mode, you can find the right suction power and also keep an eye on the milk flow. When the breast is almost empty, you switch to the last mode (2-in-1).

⚠ All parts must be dry before use to prevent damage to the breast pump motor

⚠ Do you have pain while pumping? Please contact your lactation consultant or nurse immediately

Sit upright while pumping. Do not lean forward or lie on your side. See also the pumping positions in the previous chapter.



Warranty policy

We offer a 24 month warranty on the pump mechanism (control module) and a 90 day warranty on the washable parts from the original date of purchase. This warranty is provided free of charge and is without prejudice to any rights granted under consumer laws or regulations in the country of purchase. It does not exclude, limit or affect any consumer rights or legal claims arising from national laws governing the sale of consumer products.

The warranty does not cover normal wear and tear or damage caused by use, physical or natural destruction, accident, abuse, neglect or other external causes. Any attempt to disassemble the pump mechanism (control module) will void this warranty.

In the event that Nutrea decides to replace the product or parts, the term of this warranty will not be extended for the replacement product.

Use by more than one person may create health hazards and void the warranty.

Keep your proof of purchase in case you need to contact customer service.

Product specifications

Brand:	Nutrea
Model:	OptiFlow
EAN number:	8720648346705
Bottle capacity:	240 ml
Average charging time:	120 minutes
Average usage time:	90 minutes
Vacuum range:	40 to 280 mmHg
Power connection:	5V DC
Battery type:	Lithium Polymer
Power:	1100 mAh
Dimensions:	139*70*87 mm
Weight:	250 gram
USB connection:	USB C